

Mod. Tipo "AXIA 2.1" ditta Schröder


CARATTERISTICHE TECNICHE

Temperatura di colore 4.000K
CRI >= 70
Classe fotometrica IES Full cut-off
Classe di isolamento I e II
Grado di protezione IP65 - IK08
Montaggio braccio a testa per 300mm
Resistenza alla sovvertenza Carica Elettrificata Fino a 10KV
Alimentazione 220-240Vac
Frequenza 50/60Hz

Norme di riferimento IEC 60598-2-3, EN 1547, EN 15017, EN 61000-3-2, EN 61000-3-3, EN 61004-2, 11

Dimensioni "A" 400mm
Dimensioni "B" 250mm
Dimensioni "C" 100mm

Foto AXIA 2.1

Simbolo 

000000
CODICE QUADRO
CODICE PALO

Mod. Tipo "AMPERA Midi-Mini" ditta Schröder

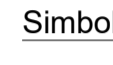
CARATTERISTICHE TECNICHE

Temperatura di colore 4.000K
CRI >= 70
Classe fotometrica IES Full cut-off
Classe di isolamento I e II
Grado di protezione IP65 - IK08
Montaggio braccio a testa per 300-350mm
Resistenza alla sovvertenza Carica Elettrificata Fino a 10KV
Alimentazione 220-240Vac
Frequenza 50/60Hz

Norme di riferimento IEC 60598-2-3, EN 1547, EN 15017, EN 61000-3-2, EN 61000-3-3, EN 61004-2, 11

Dimensioni "A" 363/407mm
Dimensioni "B" 348/309mm
Dimensioni "C" 90/120mm

Foto AMPERA Midi-Mini

Simbolo 

000000
CODICE QUADRO
CODICE PALO

Mod. Tipo "KAZU" ditta Schröder


CARATTERISTICHE TECNICHE

Temperatura di colore 4.000K
CRI >= 70
Classe fotometrica IES Full cut-off
Classe di isolamento I e II
Grado di protezione IP65 - IK10
Montaggio braccio a testa per 300-350mm
Resistenza alla sovvertenza Carica Elettrificata Fino a 10KV
Alimentazione 220-240Vac
Frequenza 50/60Hz

Norme di riferimento IEC 60598-2-3, EN 1547, EN 15017, EN 61000-3-2, EN 61000-3-3, EN 61004-2, 11

Dimensioni "A" 525mm
Dimensioni "B" 525mm
Dimensioni "C" 160mm

Foto KAZU

Simbolo 

000000
CODICE QUADRO
CODICE PALO

Mod. Tipo "STYLAGE" ditta Schröder


CARATTERISTICHE TECNICHE

Temperatura di colore 4.000K
CRI >= 70
Classe fotometrica IES Full cut-off
Classe di isolamento I e II
Grado di protezione IP65 - IK08
Montaggio braccio a testa per 300mm
Resistenza alla sovvertenza Carica Elettrificata Fino a 10KV
Alimentazione 220-240Vac
Frequenza 50/60Hz

Norme di riferimento IEC 60598-2-3, EN 1547, EN 15017, EN 61000-3-2, EN 61000-3-3, EN 61004-2, 11

Dimensioni "A" 370mm
Dimensioni "B" 370mm
Dimensioni "C" 700mm

Foto STYLAGE

Simbolo 

000000
CODICE QUADRO
CODICE PALO

Mod. Tipo "VALENTINO" ditta Schröder


CARATTERISTICHE TECNICHE

Temperatura di colore 4.000K
CRI >= 70
Classe fotometrica IES Full cut-off
Classe di isolamento I e II
Grado di protezione IP65 - IK08
Montaggio braccio a testa per 300mm
Resistenza alla sovvertenza Carica Elettrificata Fino a 10KV
Alimentazione 220-240Vac
Frequenza 50/60Hz

Norme di riferimento IEC 60598-2-3, EN 1547, EN 15017, EN 61000-3-2, EN 61000-3-3, EN 61004-2, 11

Dimensioni "A" 400mm
Dimensioni "B" 450mm
Dimensioni "C" 450mm

Foto VALENTINO

Simbolo 

000000
CODICE QUADRO
CODICE PALO

Mod. Tipo "OMNistar" ditta Schröder


CARATTERISTICHE TECNICHE

Temperatura di colore 4.000K
CRI >= 70
Classe fotometrica IES n.a.
Classe di isolamento I e II
Grado di protezione IP65 - IK08
Montaggio braccio a testa per 300mm
Resistenza alla sovvertenza Carica Elettrificata Fino a 10KV
Alimentazione 220-240Vac
Frequenza 50/60Hz

Norme di riferimento IEC 60598-2-3, EN 1547, EN 15017, EN 61000-3-2, EN 61000-3-3, EN 61004-2, 11

Dimensioni "A" 400mm
Dimensioni "B" 500mm
Dimensioni "C" 80mm

Foto OMNistar

Simbolo 

000000
CODICE QUADRO
CODICE PALO

Mod. Tipo "NEOS 1-2-3" ditta Schröder


CARATTERISTICHE TECNICHE

Temperatura di colore 4.000K
CRI >= 70
Classe fotometrica IES n.a.
Classe di isolamento I e II
Grado di protezione IP65 - IK08
Montaggio braccio a testa per 300mm
Resistenza alla sovvertenza Carica Elettrificata Fino a 10KV
Alimentazione 220-240Vac
Frequenza 50/60Hz

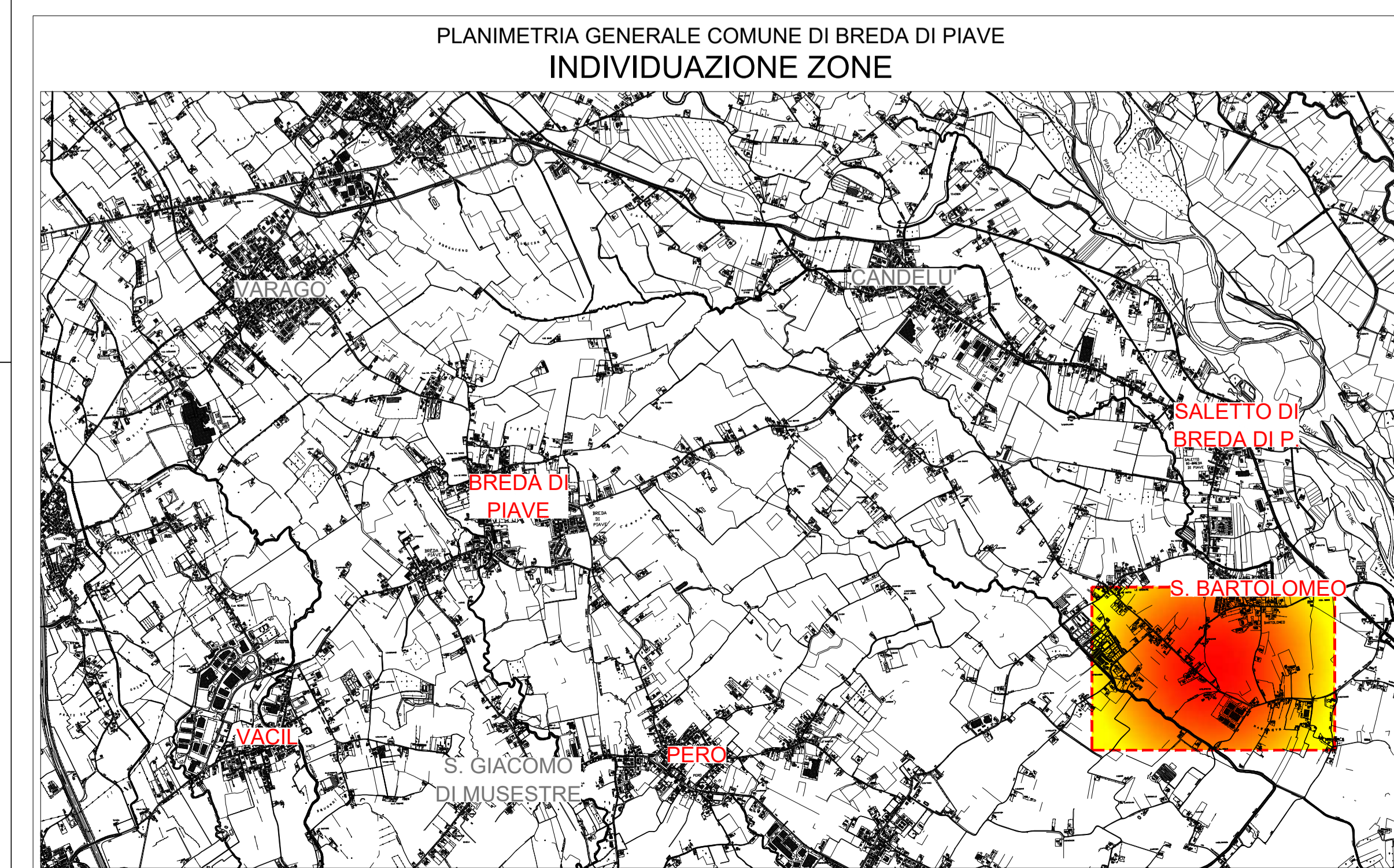
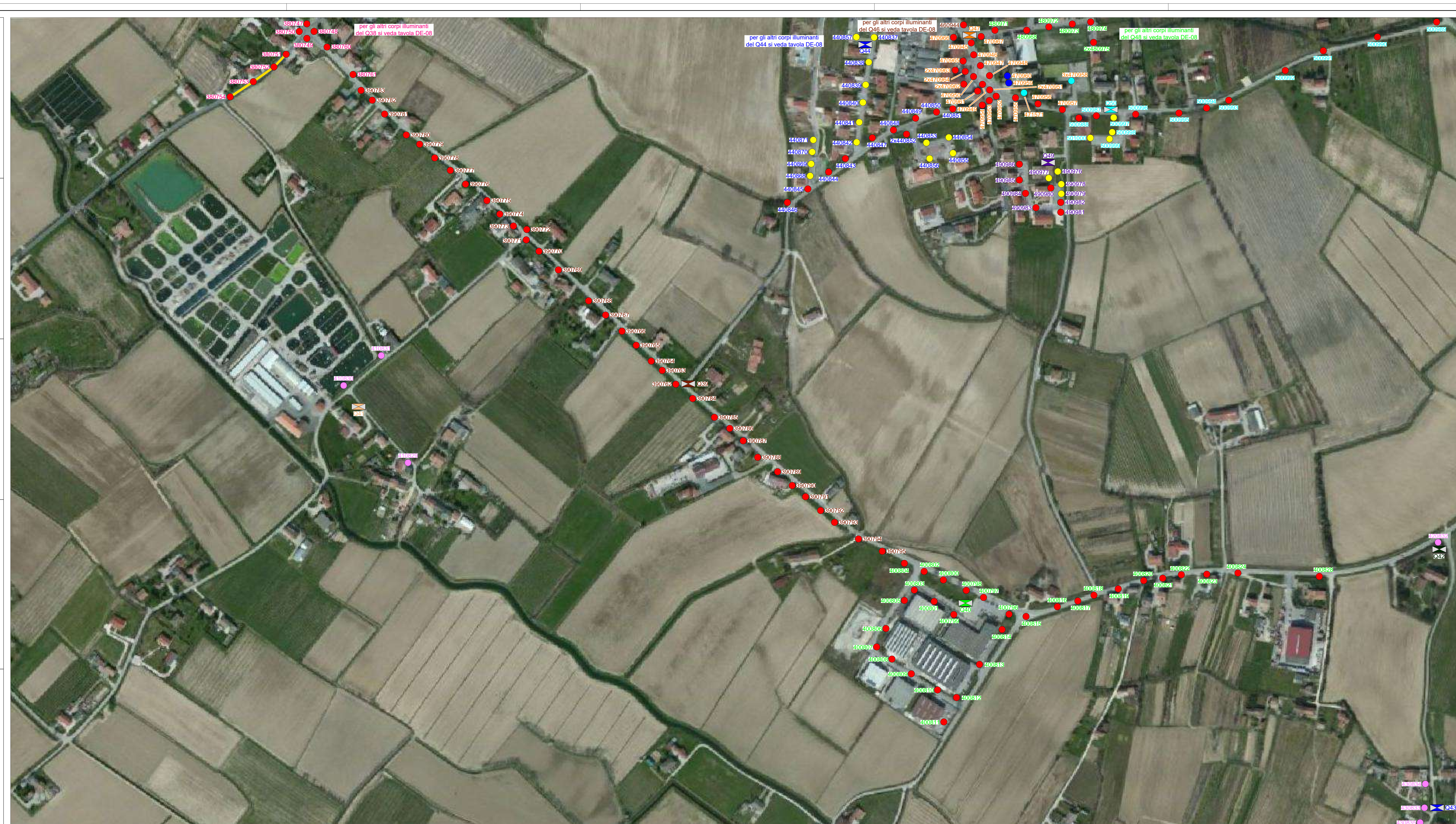
Norme di riferimento IEC 60598-2-3, EN 1547, EN 15017, EN 61000-3-2, EN 61000-3-3, EN 61004-2, 11

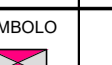
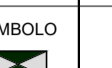
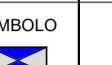
Dimensioni "A" 300/300mm
Dimensioni "B" 300/300mm
Dimensioni "C" 100/100mm

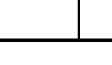
Foto NEOS 1-2-3

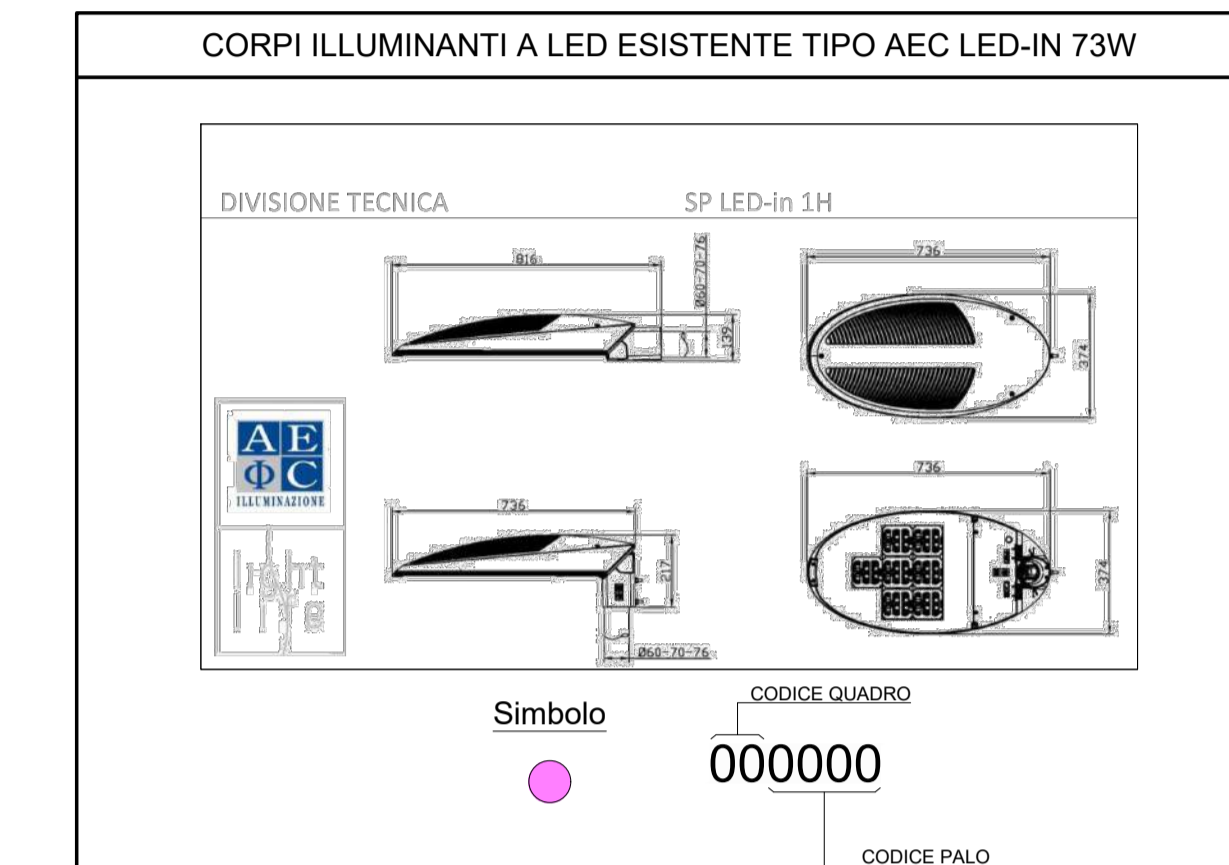
Simbolo 

000000
CODICE QUADRO
CODICE PALO



PERTINENZA QUADRI ELETTRICI			
VIE SERVITE		VIE SERVITE	
 Q38 VIA VER CAVER DI BARTOLOMEO, VIA IMPERANDA, VIA DEL FELS	 Q44 VIA CARLINO DI FORTINO ANELLO, VIA AGOSTOLA, VIA BRAGA ROVERA, VIA DEL FELI	 Q46 VIA S. GIACOMO DI BALETTI, PIAZZA VITTORIO GIACCA, VIA S. PAOLO, VIA S. GI. BAMBARDI, VIA S. TE. GIANNINI DI S. BARTOLOMEO	 Q47 VIA IMPERANDA, VIA DE BORTI, VIA CAFFELLO
 Q40 VIA IMPERANDA, VIA DE BORTI, VIA CAFFELLO	 Q41 VIA VALANDA, VIA D'ALANDA	 Q45 VIA PAVOLLO	 Q49 VIA DON LORENZO MILAN, VIA KERR HIGGOS, VIA GARDI COZZI VINO

N.B.  LINEA AREA INTERV. 



PROVINCIA DI TREVISO

COMUNE DI BREDA DI PIAVE (TV)

FINANZA DI PROGETTO

PROGETTO DI RIQUALIFICAZIONE ENERGETICA DELLA RETE DI ILLUMINAZIONE PUBBLICA

(CIG) 6978466CAF (C.U.P.) H4E1600570007

IL RESPONSABILE TECNICO EUROGROUP S.p.A. Ing. Paolo Pavan	L'ESPERTO IN GESTIONE ENERGIA Prof. Ing. Giancarlo Di Biase Ing. Matteo Toscani	L'ESPERTO IN GESTIONE ENERGIA Prof. Ing. Giancarlo Di Biase Ing. Alessandro D'Adda
E.S.Co. CERTIFICATA Al Servizio della Normativa Ing. E.S.Co. 2012 s. BENEDETTO S.C. 2012		RESPONSABILE UNICO DEL PROCEDIMENTO Arch. Laura Smith Tel. 0422 698153 lsmith@comunetrevi.it
ELABORATO PLANIMETRIA DELLA ZONA DI INTERVENTO: S. BARTOLOMEO < QUADRI ELETTRICI DI PERTINENZA: Q38 / Q39 / Q40 / Q41 / Q42 / Q43 / Q44 / Q45 / Q47 / Q48 / Q49 / Q50 >		TAV. DE-09
PROGETTO DI FATTIBILITA' AS BUILT		PROGETTO ESECUTIVO
DOCUMENTO ESEGUITO EN PR.	SCALA 1:2000	DATA Febbraio 2023
AGG. DATA MOTIVO	2 3	