






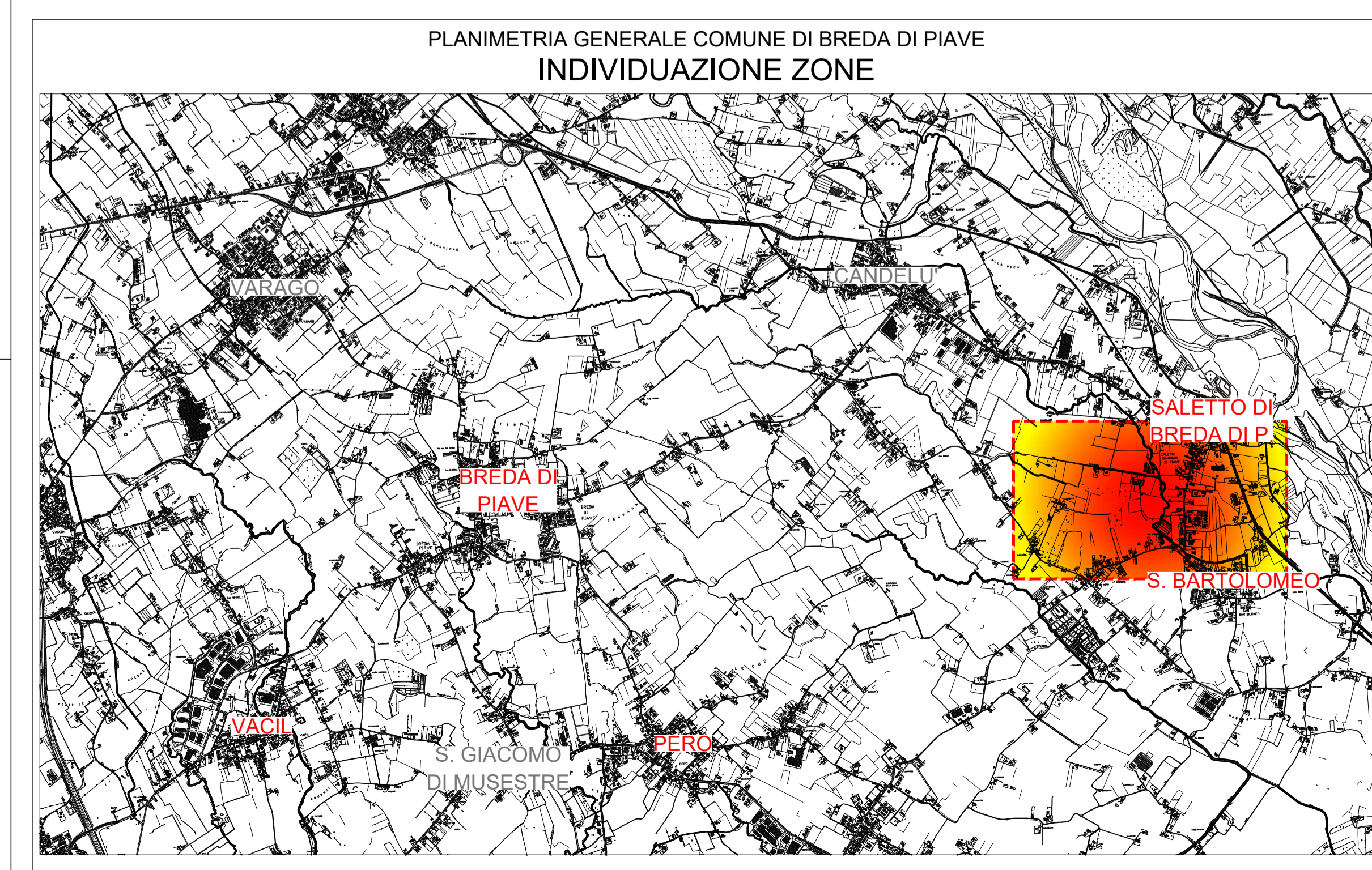
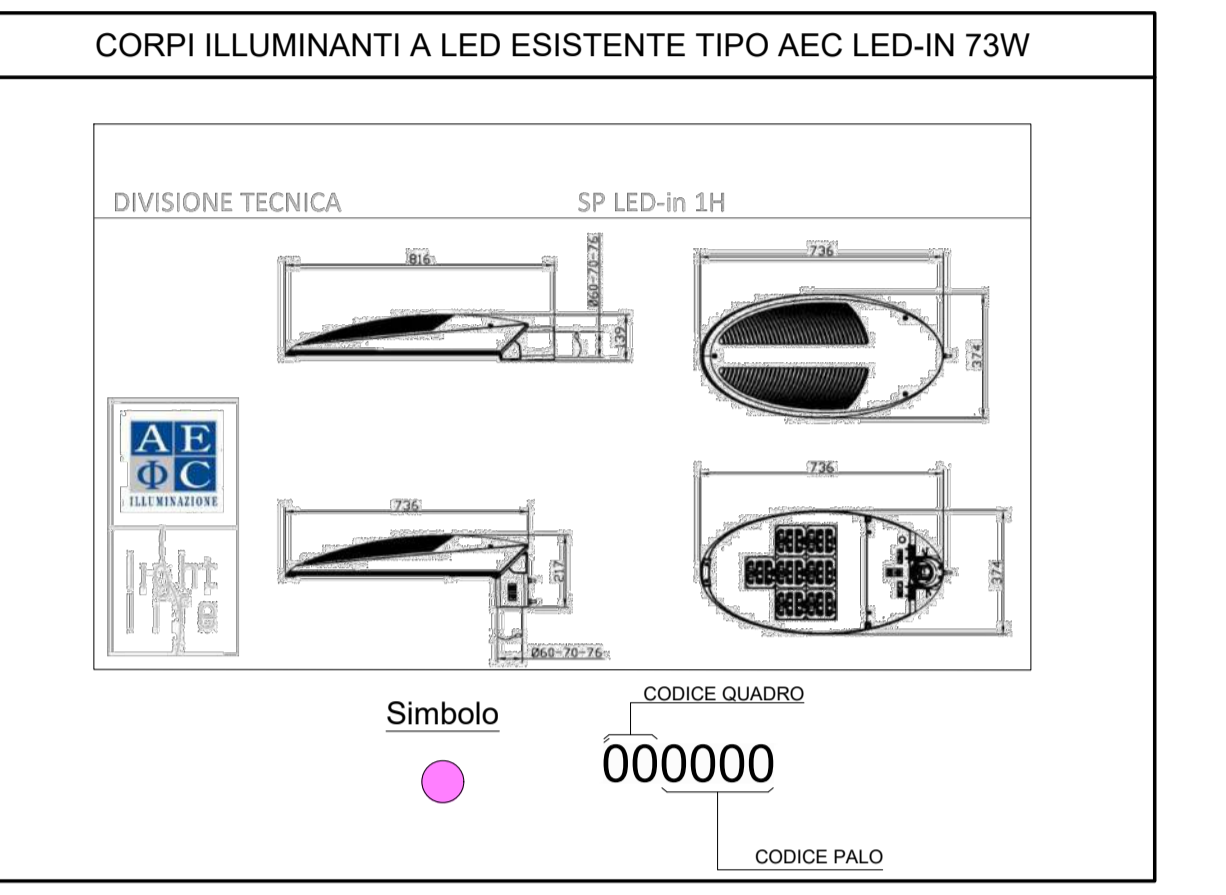


<p><b>Mod. Tipo "AXIA 2.1" ditta Schröder</b></p> <p><b>CARATTERISTICHE TECNICHE</b></p> <p>Temperatura di colore 4.000K</p> <p>CRI &gt;= 70</p> <p>Classif. fotometrica IES Full cut-off</p> <p>Classe di isolamento I e II</p> <p>Grado di protezione IP65 - IK08</p> <p>Montaggio braccio a soffitto 400-500mm</p> <p>Resistenza alla sovraccarica Carica Elettrificata Fino a 10KV</p> <p>Alimentazione 220-240Vac</p> <p>Frequenza 50/60Hz</p> <p>Norme di riferimento IEC 60598-2-3, EN 15451, EN 60529-2, EN 61000-3-2, EN 61000-3-3, EN 61000-4-11</p> <p>Dimensioni "A" 400mm</p> <p>Dimensioni "B" 250mm</p> <p>Dimensioni "C" 100mm</p>		<p><b>Foto AXIA 2.1</b></p> <p>Simbolo</p> <p>000000</p> <p>CODICE QUADRO</p> <p>CODICE PALO</p>
<p><b>Mod. Tipo "AMPERA Midi-Mini" ditta Schröder</b></p> <p><b>CARATTERISTICHE TECNICHE</b></p> <p>Temperatura di colore 4.000K</p> <p>CRI &gt;= 70</p> <p>Classif. fotometrica IES Full cut-off</p> <p>Classe di isolamento I e II</p> <p>Grado di protezione IP65 - IK08</p> <p>Montaggio braccio a soffitto 400-500mm</p> <p>Resistenza alla sovraccarica Carica Elettrificata Fino a 10KV</p> <p>Alimentazione 220-240Vac</p> <p>Frequenza 50/60Hz</p> <p>Norme di riferimento IEC 60598-2-3, EN 15451, EN 60529-2, EN 61000-3-2, EN 61000-3-3, EN 61000-4-11</p> <p>Dimensioni "A" 363x474mm</p> <p>Dimensioni "B" 363x474mm</p> <p>Dimensioni "C" 90-130mm</p>		<p><b>Foto AMPERA Midi-Mini</b></p> <p>Simbolo</p> <p>000000</p> <p>CODICE QUADRO</p> <p>CODICE PALO</p>
<p><b>Mod. Tipo "KAZU" ditta Schröder</b></p> <p><b>CARATTERISTICHE TECNICHE</b></p> <p>Temperatura di colore 4.000K</p> <p>CRI &gt;= 70</p> <p>Classif. fotometrica IES Full cut-off</p> <p>Classe di isolamento I e II</p> <p>Grado di protezione IP65 - IK10</p> <p>Montaggio braccio a soffitto 400-500mm</p> <p>Resistenza alla sovraccarica Carica Elettrificata Fino a 10KV</p> <p>Alimentazione 220-240Vac</p> <p>Frequenza 50/60Hz</p> <p>Norme di riferimento IEC 60598-2-3, EN 15451, EN 60529-2, EN 61000-3-2, EN 61000-3-3, EN 61000-4-11</p> <p>Dimensioni "A" 525mm</p> <p>Dimensioni "B" 525mm</p> <p>Dimensioni "C" 160mm</p>		<p><b>Foto KAZU</b></p> <p>Simbolo</p> <p>000000</p> <p>CODICE QUADRO</p> <p>CODICE PALO</p>
<p><b>Mod. Tipo "STYLAGE" ditta Schröder</b></p> <p><b>CARATTERISTICHE TECNICHE</b></p> <p>Temperatura di colore 4.000K</p> <p>CRI &gt;= 70</p> <p>Classif. fotometrica IES Full cut-off</p> <p>Classe di isolamento I e II</p> <p>Grado di protezione IP65 - IK08</p> <p>Montaggio braccio a soffitto 400-500mm</p> <p>Resistenza alla sovraccarica Carica Elettrificata Fino a 10KV</p> <p>Alimentazione 220-240Vac</p> <p>Frequenza 50/60Hz</p> <p>Norme di riferimento IEC 60598-2-3, EN 15451, EN 60529-2, EN 61000-3-2, EN 61000-3-3, EN 61000-4-11</p> <p>Dimensioni "A" 375mm</p> <p>Dimensioni "B" 375mm</p> <p>Dimensioni "C" 700mm</p>		<p><b>Foto STYLAGE</b></p> <p>Simbolo</p> <p>000000</p> <p>CODICE QUADRO</p> <p>CODICE PALO</p>
<p><b>Mod. Tipo "VALENTINO" ditta Schröder</b></p> <p><b>CARATTERISTICHE TECNICHE</b></p> <p>Temperatura di colore 4.000K</p> <p>CRI &gt;= 70</p> <p>Classif. fotometrica IES Full cut-off</p> <p>Classe di isolamento I e II</p> <p>Grado di protezione IP65 - IK08</p> <p>Montaggio braccio a soffitto 400-500mm</p> <p>Resistenza alla sovraccarica Carica Elettrificata Fino a 10KV</p> <p>Alimentazione 220-240Vac</p> <p>Frequenza 50/60Hz</p> <p>Norme di riferimento IEC 60598-2-3, EN 15451, EN 60529-2, EN 61000-3-2, EN 61000-3-3, EN 61000-4-11</p> <p>Dimensioni "A" 450mm</p> <p>Dimensioni "B" 450mm</p> <p>Dimensioni "C" 760mm</p>		<p><b>Foto VALENTINO</b></p> <p>Simbolo</p> <p>000000</p> <p>CODICE QUADRO</p> <p>CODICE PALO</p>
<p><b>Mod. Tipo "OMNistar" ditta Schröder</b></p> <p><b>CARATTERISTICHE TECNICHE</b></p> <p>Temperatura di colore 4.000K</p> <p>CRI &gt;= 70</p> <p>Classif. fotometrica IES n.a.</p> <p>Classe di isolamento I e II</p> <p>Grado di protezione IP65 - IK08</p> <p>Montaggio braccio a soffitto 400-500mm</p> <p>Resistenza alla sovraccarica Carica Elettrificata Fino a 10KV</p> <p>Alimentazione 220-240Vac</p> <p>Frequenza 50/60Hz</p> <p>Norme di riferimento IEC 60598-2-3, EN 15451, EN 60529-2, EN 61000-3-2, EN 61000-3-3, EN 61000-4-11</p> <p>Dimensioni "A" 400mm</p> <p>Dimensioni "B" 400mm</p> <p>Dimensioni "C" 80mm</p>		<p><b>Foto OMNistar</b></p> <p>Simbolo</p> <p>000000</p> <p>CODICE QUADRO</p> <p>CODICE PALO</p>
<p><b>Mod. Tipo "NEOS 1-2-3" ditta Schröder</b></p> <p><b>CARATTERISTICHE TECNICHE</b></p> <p>Temperatura di colore 4.000K</p> <p>CRI &gt;= 70</p> <p>Classif. fotometrica IES n.a.</p> <p>Classe di isolamento I e II</p> <p>Grado di protezione IP65 - IK08</p> <p>Montaggio braccio a soffitto 400-500mm</p> <p>Resistenza alla sovraccarica Carica Elettrificata Fino a 10KV</p> <p>Alimentazione 220-240Vac</p> <p>Frequenza 50/60Hz</p> <p>Norme di riferimento IEC 60598-2-3, EN 15451, EN 60529-2, EN 61000-3-2, EN 61000-3-3, EN 61000-4-11</p> <p>Dimensioni "A" 325-520mm</p> <p>Dimensioni "B" 325-520mm</p> <p>Dimensioni "C" 100-150mm</p>		<p><b>Foto NEOS 1-2-3</b></p> <p>Simbolo</p> <p>000000</p> <p>CODICE QUADRO</p> <p>CODICE PALO</p>



PERTINENZA QUADRI ELETTRICI			
VIE SERVITE		VIE SERVITE	
EMBOLO Q35	VA VEDOVE DI S. BARTOLOMEO, VIA RONDINELLA	EMBOLO Q52	VA DEL PARO
EMBOLO Q44	VA GARIBOLDI DI VITTORIO VENETO, VA ACCARDOLA, VA SARGA ROVERE, VA BERTUZZI	EMBOLO Q53	VA CASSETTE DIAMETI
EMBOLO Q45	VA FER GARRE DI S. BARTOLOMEO	EMBOLO Q54	VA GHERA, VA ANGELO PAULI, VA CASSETTE DI S. BARTOLOMEO, PIAZZA VITTORIO VENETO
EMBOLO Q46	VA S. TE. DIAMANTI DI S. BARTOLOMEO, PIAZZA VITTORIO VENETO, VA S. PAOLO, VA S. C. DIAMANTI, VA S. TE. DIAMANTI DI S. BARTOLOMEO	EMBOLO Q57	VA MORIS DIAMETI
EMBOLO Q48	VA VILLA DEL BOSSO	EMBOLO Q58	VA PIZZOLI
EMBOLO Q51	VA ARDENE PAVE	EMBOLO Q59	VA BOVOLI DI S. BARTOLOMEO



PROVINCIA DI TREVISO

**COMUNE DI BREDA DI PIAVE (TV)**

FINANZA DI PROGETTO

Alcorno, 001 - Comune di Breda di Piave - 31040 Breda di Piave (TV)

**PROGETTO DI RIQUALIFICAZIONE ENERGETICA DELLA RETE DI ILLUMINAZIONE PUBBLICA**

(CIG) 6978466C4F (C.U.P.) B4E31600570007

IL RESPONSABILE TECNICO EUROGROUP S.p.A. Via S. Maria Maddalena, 10 00187 Roma (RM) Tel. 06/49810000 www.eurogroup.it	L'ESPERTO IN GESTIONE ENERGIA Professione Qualificata di Serie L. 4/2013 Ing. Matteo Toscani	L'ESPERTO IN GESTIONE ENERGIA Professione Qualificata di Serie L. 4/2013 Ing. Alessandro D'Adda
E.S. Co. CERTIFICATA Alcorno, 001 - Comune di Breda di Piave - 31040 Breda di Piave (TV) Tel. 0422/4647		RESPONSABILE UNICO DEL PROCEDIMENTO Arch. Laura Smith Tel. 0422/69153 lsmith@comunetrevise.it

ELABORATO: PLANIMETRIA DELLA ZONA DI INTERVENTO: SALETTO E S. BARTOLOMEO < QUADRI ELETTRICI DI PERTINENZA: Q35 / Q44 / Q45 / Q46 / Q48 / Q51 / Q52 / Q53 / Q54 / Q57 / Q58 / Q59 >

TAV. **DE-08**

PROGETTO DI FATTIBILITA'	AS BUILT	PROGETTO ESECUTIVO
DOCUMENTO ESEGUITO	SCALA	DATA
EN PR.	1:2000	Febbraio 2023
AGG. DATA	MOTIVO	
1	3	